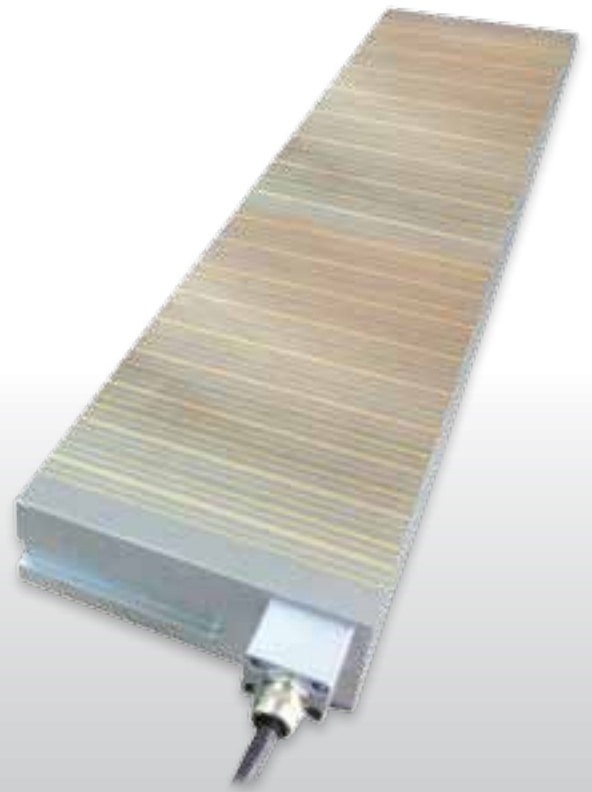


EPFlux

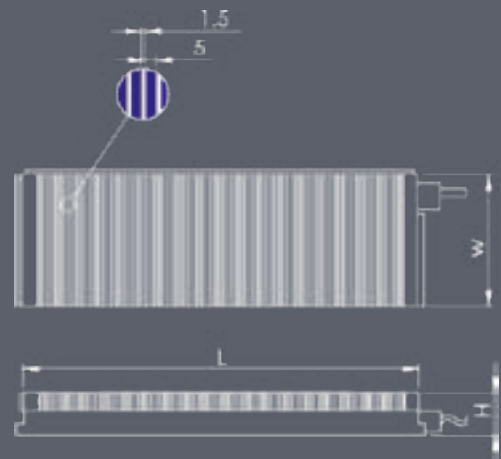
Piano Magnetico Elettropermanente

Il Piano Magnetico EPFlux è altamente adatto per l'applicazione della fresatura leggera e rettifica di tutte le dimensioni di lavoro, anche per pezzi induriti ed in lega, poiché non vi è quasi alcun magnetismo residuo. In base alla tecnologia EPM garantisce una massima precisione durante la lavorazione e il pezzo non presenta magnetismo residuo.



Caratteristiche

- ↘ Forza di serraggio circa 100 N/cm²
- ↘ Passo del polo 5+1,5 mm
- ↘ Cavo di controllo integrato
- ↘ Centralina di controllo D50-F/D100-F220V/400V
- ↘ a seconda della dimensione del piano



Dati tecnici

Dati tecnici	Lunghezza [mm]	Larghezza [mm]	Altezza [mm]	Ref.
EPFlux 4515	450	150	65	64287
EPFlux 5020	500	200	65	51002
EPFlux 6030	600	300	65	63494
EPFlux 8040	800	400	65	a richiesta
EPFlux 10050	1,000	500	65	a richiesta
EPFlux 15060	1,500	600	65	a richiesta