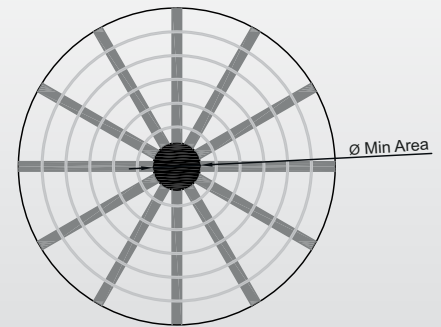
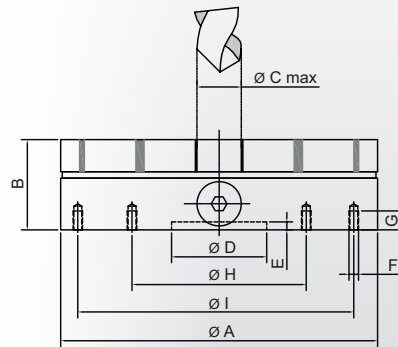
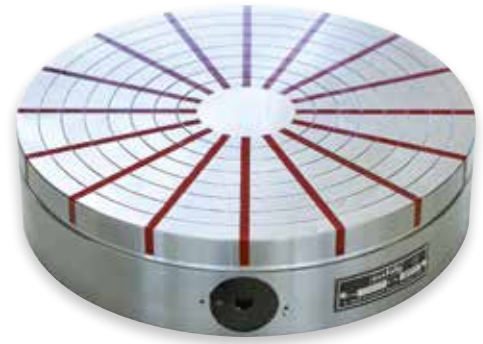


Neostar

Mandril magnético permanente

O Neostar é um mandril magnético permanente muito forte, com passo polar radial. É comutado manualmente.

É universalmente adequado para peças de trabalho ferromagnéticas rotacionalmente simétricas, em particular anéis e discos com um diâmetro a partir de aprox. 80 mm. Pode ser aplicado um furo de passagem central.



Âmbitos de aplicação

- ▶ Aplicação universal, em particular para retificação cilíndrica interna, torneamento e torneamento de peças duras
- ▶ Ideais para a fixação de anéis

Características

- ☑ Altura de construção média com força de adesão muito elevada
- ☑ Estanques a líquidos
- ☑ Mecanicamente comutáveis entre ON/OFF
- ☑ O centro não é magnético e pode ser perfurado até, no máx., a medida "C"
- ☑ As peças de trabalho podem ser fixadas rapidamente e sem tensão
- ☑ Processamento a toda a volta, pois apenas um lado é fixado magneticamente
- ☑ Pode ser incorporado um furo de passagem central
- ☑ Reduzida profundidade de penetração da força magnética (aprox. 10 mm), graças ao campo magnético plano
- ☑ Força de adesão: 140 N/cm²

Dados técnicos

	Dimensões [mm]								Furos em F	Polos	Peso	N.º art.
	A	B	C	D	E	G	H	I	[mm]		[kg]	
NS 10	100	55	18	50	2	12	-	75	4 x M6	10	3	2814
NS 13	130	57	20	50	5	12	-	100	4 x M6	10	6	4275
NS 16	160	57	24	50	5	12	80	120	4 x M6	10	9	5007
NS 20	200	57	30	60	5	12	110	180	4 x M6	12	14	16350
NS 25	250	70	42	80	5	12	140	220	4 x M6	16	27	12056
NS 30	300	73	42	150	6	16	180	260	4 x M8	16	41	37501
NS 35	350	73	56	170	6	16	220	300	4 x M8	20	55	37502
NS 40	400	75	56	200	8	16	260	340	4 x M8	20	75	37169
NS 50	500	81	75	200	8	16	300	400	4 x M10	24	125	37494
NS 60	600	95	100	250	8	20	350	450	4 x M12	30	200	57997