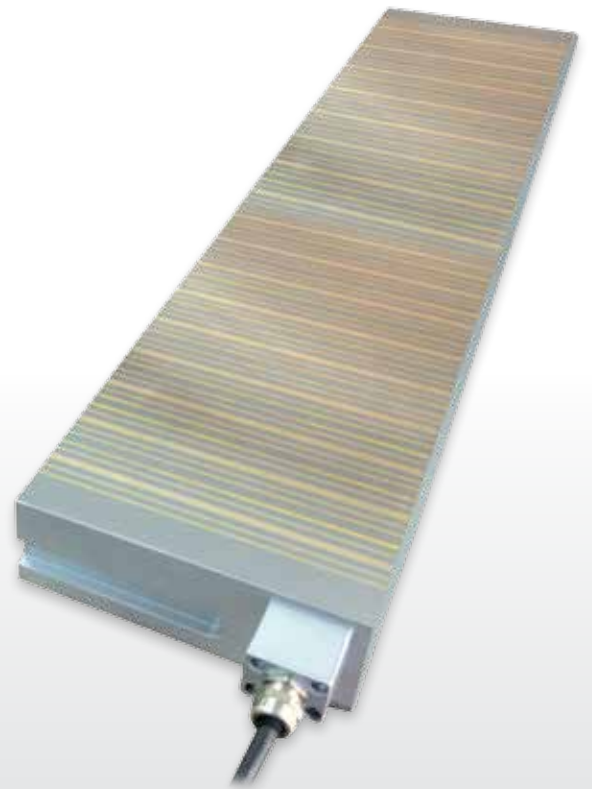


# EPFlux

## Elektropermanent Magnetspannplatte

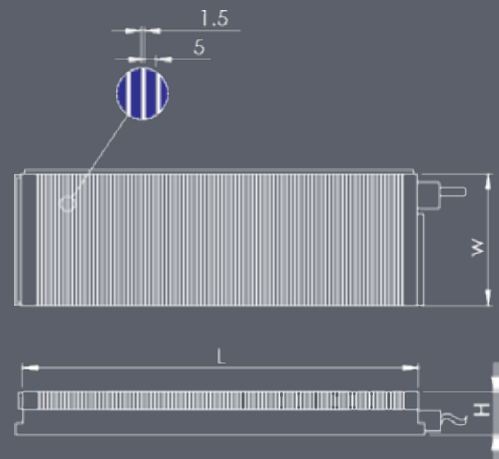
Die EPFlux Magnetspannplatte ist hervorragend für Schleifarbeiten – auch von gehärteten und hochlegierten Werkstücken – geeignet, da hier praktisch keinerlei Restmagnetismus auftritt.

Durch die EPM-Technologie findet keine Erwärmung der Spannplatte statt. Dies garantiert ein Höchstmaß an Präzision beim Bearbeiten.



### Merkmale

- ☑ Haftkraft ca. 100 N/cm<sup>2</sup>
- ☑ Polteilung 5 + 1,5 mm
- ☑ Fest angebauter Kabelauslass
- ☑ Steuerung mit Controller  
D50-F/D100-F 220 V / 400 V,  
je nach Spannplattengröße



### Technische Daten

Technische Daten	Länge	Breite	Höhe	Art.-Nr.
	[mm]	[mm]	[mm]	
EPFlux 4515	450	150	65	64287
EPFlux 5020	500	200	65	51002
EPFlux 6030	600	300	65	70341
EPFlux 8040	800	400	65	auf Anfrage
EPFlux 10050	1.000	500	65	auf Anfrage
EPFlux 15060	1.500	600	65	auf Anfrage