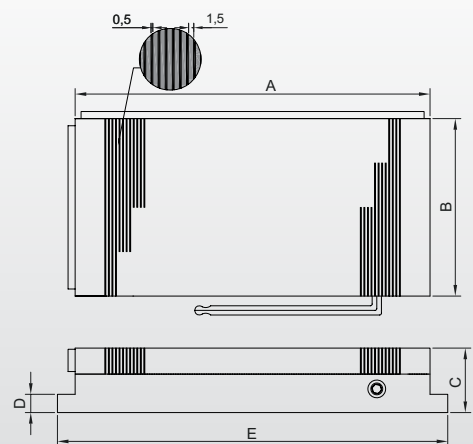
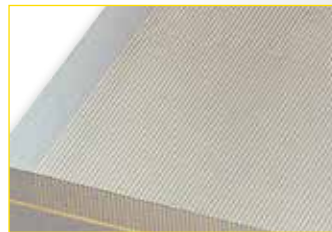
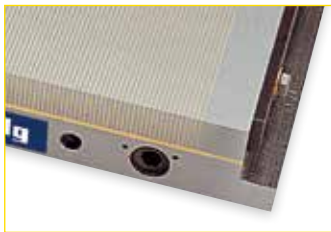


Microfine

Permanent Magnetspanplatte

Die Microfine ist eine äußerst wirtschaftliche Permanent Magnetspanplatte, die manuell geschaltet werden kann. Sie hat ein sehr flaches Magnetfeld und ist für leichte bis mittlere Bearbeitung auf Werkzeugmaschinen geeignet.



Einsatzbereiche

- ▶ Universell einsetzbar, insbesondere zum Schleifen und Erodieren, aber auch für Feinfräsarbeiten
- ▶ Für kleine dünne, als auch große dicke Werkstücke mit sauberer, ebener Oberfläche

Merkmale

- Ⓜ Niedrige Bauhöhe bei hoher Haftkraft
- Ⓜ Bearbeitung der Haftfläche bis max. 8 mm Tiefe
- Ⓜ Flüssigkeitsdicht
- Ⓜ Mechanisch schaltbar EIN/AUS
- Ⓜ Werkstücke können spannungsfrei und schnell gespannt werden
- Ⓜ 5-Seiten-Bearbeitung, da nur eine Seite magnetisch gespannt wird
- Ⓜ Geringe Eindringtiefe der Magnetkraft, da flaches Magnetfeld durch kleine Polteilung
- Ⓜ Haftkraft: 80 N/cm² mit Polteilung 1,5 + 0,5 mm

Technische Daten

	Abmessungen [mm]					Gewicht [kg]	Art.-Nr.
	A	B	C	D	E		
MF 1510	150	100	48	16	170	5	41731
MF 2512	250	125	48	16	270	11	41732
MF 3015	300	150	48	16	320	16	41733
MF 3515	350	150	48	16	370	18	1969
MF 4515	450	150	53	16	470	24	5093
MF 3020	300	200	53	16	320	22	17007
MF 4020	400	200	53	16	420	30	22221
MF 5020	500	200	53	16	520	37	39408
MF 5025	500	250	53	16	520	47	33730
MF 6030	600	300	58	16	620	76	32502