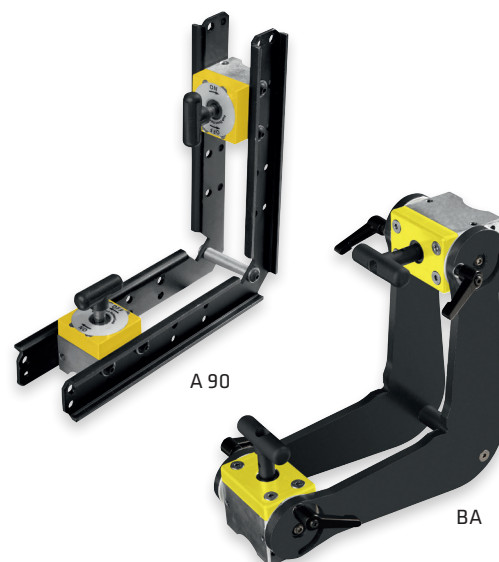


A 90 | BA | MS2

Magnetschweißwinkel

Ihre unentbehrliche dritte Hand bei Schweiß- und Montagearbeiten an Flach- und Rundmaterial bei einem festen Winkel von 90° (A 90 oder MS2), oder bei individueller Winkeleinstellung 0° - 360° (BA).



BA



A 90



MS2

Merkmale

- ☑️ Komplettschaltbare Magnete durch einfache 180° Drehung des Schalthebels
- ☑️ Als Außen- und Innenwinkel einsetzbar
- ☑️ Für runde und eckige Werkstücke nutzbar
- ☑️ Noch mehr Magnetkraft durch zusätzliche nachrüstbare Magnetquader (A 90)
- ☑️ Stabile Winkelkonstruktion
- ☑️ Genaue Winkeleinstellung durch gravierte Skalen, 0 - 360° (BA)
- ☑️ Schnelle und einfache Winkeleinstellung durch Schnellspanner (BA)



A 90

Technische Daten	Abmessungen [LxBxH]	Haftkraft	Gewicht	Art.-Nr.	Preis
	[mm]	[kg]	[kg]		
A90-165	205 x 205 x 47	68	0,8	61945	160,00
A90-400	288 x 288 x 104	181	2,8	60340	300,00
A90-600	288 x 288 x 134	272	3,7	60341	368,00
A90-1000	287 x 474 x 145	454	4,6	60342	900,00
BA 150	196 x 196 x 80	68	1,3	60344	180,00
BA 400	257 x 257 x 109	181	3,0	60345	320,00
BA 600	257 x 257 x 169	272	4,4	60346	400,00
MS2-300	330 x 330 x 32	3 x 120	4,0	70505	350,00
MS2-450	550 x 550 x 45	3 x 300	4,0	70507	490,00

Preisänderungen vorbehalten