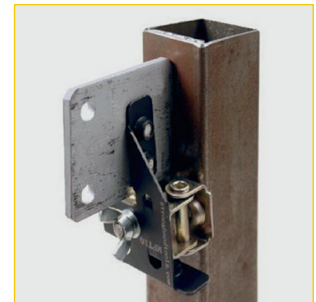
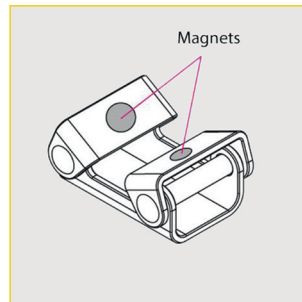
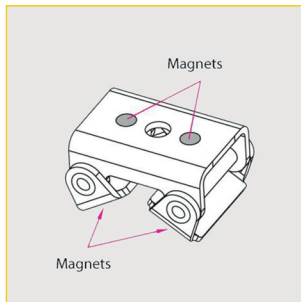


V-PAD | MAG-TAB | MIG Torch | MCB

Magnetschweißhilfen, Haltemagnete

Zum Halten und Positionieren leichter magnetischer Metallteile.



Haltemagnet MCB 82 - Gummierte Magnetfläche für schonenden Einsatz



MIG Torch - Halterung mit Magnetfuß für Brenner und Zange

Technische Daten	Abmessungen	Haftkraft	Gewicht	Art.-Nr.	Preis
	[mm]	[kg]	[kg]		[€]
V-PAD MVDF44	70 x 35 + 55 x 20	8	0,4	55019	24,00
MAG-TAB MFT10	100 x 76 x 32	8	0,2	53093	10,00
MAG-TAB MNT15	130 x 110 x 48	15	0,5	67468	15,00
MIG Torch	-	-	0,5	70565	60,00
MCB 82	Ø 85 x 140	45	0,2	67467	60,00

Preisänderungen vorbehalten